

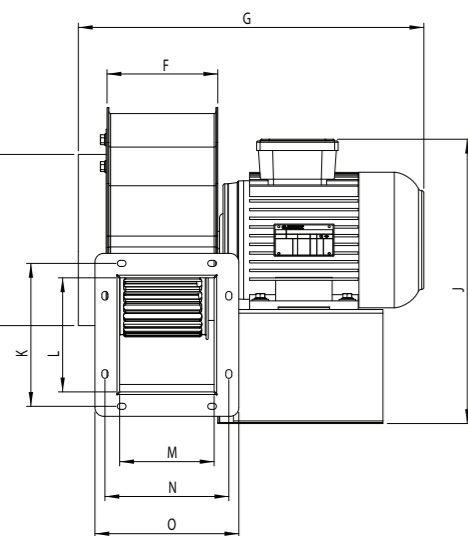
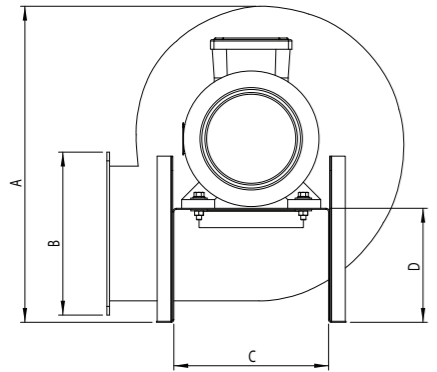


OBR 260

TEK EMİŞLİ RADYAL FAN
Öne Eğimli

OBR 260 Santrifuj fanlarında motor hava akımının dışında olmasından dolayı daha yüksek hava transferi yapılabilir.

Teknik Resim



MALZEME

: Gövdesi; Elektrostatik toz boyalı DKP sacdan
Radyal fan, öne eğimli patlatmalı olarak
galvaniz sacdan üretilmiştir.

YALITIM SINIFI STANDART HIZ KONTROLÜ KULLANIM ALANLARI

: Class B
: EN 60335-1, EN 60335-2-80
: Opsiyonel kontrol cihazıyla sağlanabilir.
: Seralar, fabrikalar, depolar, boyahaneler,
buharlı ütü makineleri, zeytin eleme
makinelerinde, plastik ve ambalajlama
makineleri vb. sıcak ve tozlu havanın
sirkülasyonlarında, soğutma sistemlerinde
kullanılırlar.

Aksesuarlar



BSC



BSC-F



BYH

TİP	VOLTAJ V	FREKANS Hz	GÜÇ W	KONDANSATÖR (µF)	DEVİR d/d	DEBİ m³/h	AĞIRLIK kg
OBR 260M-2K	230	50	1500	25	2730	2700	11.2
OBR 260M-4K	230	50	270	10	1375	1450	9.8
OBR 260T-2K	380	50	1500		2735	2700	11
OBR 260T-4K	380	50	270		1385	1500	9.8

TİP	A	B	C	D	E	F	G	J	K	L	M	N	O
OBR 260	361	194	155	119	197	128	405	327	162	137	115	140	163

Ölçüler mm cinsindedir.

