

AXW Aksiyal Duvar Tipi Fanlar



Genel Özellikler

- * 315mm - 1000mm çap aralığında farklı model seçenekleri bulunmaktadır.
- * Çift yönlü ve çift devirli olarak üretimi yapılabilmektedir.
- * Kare kaideli, tel kafesli tiptedir.
- * Gövde sert çelikten imal edilmiş ve standart olarak epoksi boya ile kaplanmıştır.
- * -20°C / +55°C sıcaklık aralığında çalışmaya uygundur.

Kullanım Alanları

- * Genel mahal havalandırmaları
- * Endüstriyel depo havalandırmaları
- * Seralar, garajlar ve spor salonları için kullanıma uygundur.
- * Soğutma odalarında ve çiftliklerde serinletme amaçlı vantilatör olarak kullanıma uygundur.

Motor

- * IP 55 korumalı, IE2/3 yüksek verimli tam kapalı tipte, F izolasyon sınıfındadır.
- * Kolay elektrik bağlantısı için, gövde dışında IP67 korumalı harici elektrik bağlantı kutusu bulunmaktadır.
- * 40000 saat kesintisiz çalışmaya uygun ve kendinden yağlanan kapalı tiptedir.
- * Standart olarak 400V-50Hz'dir ve frekans konvertörü ile kullanıma uygundur.

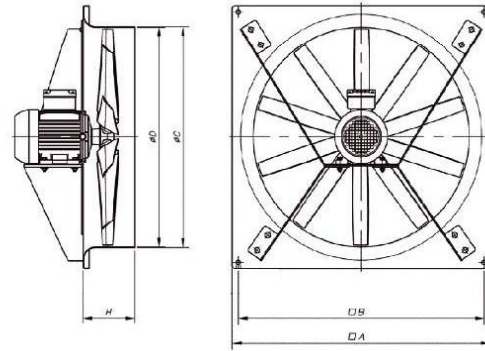
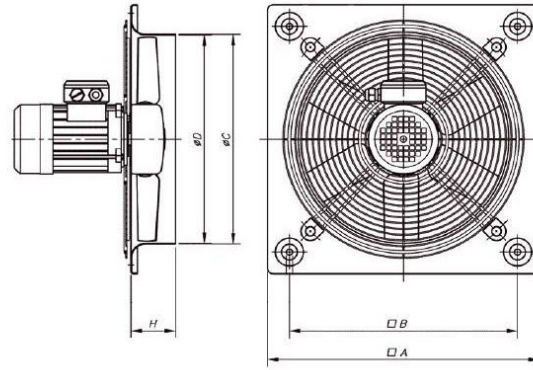
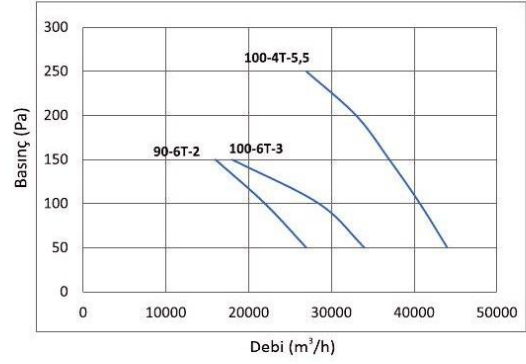
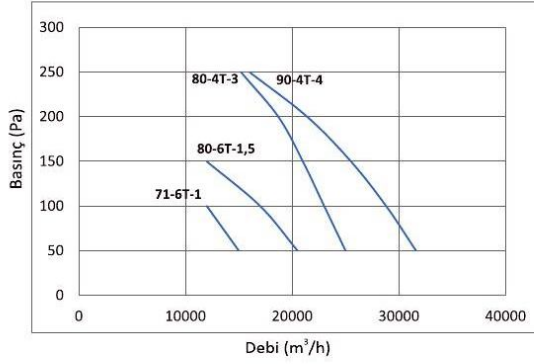
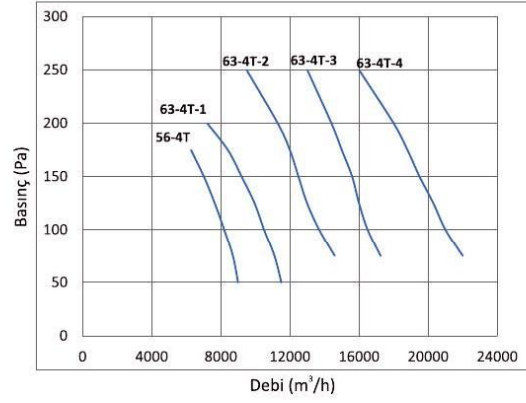
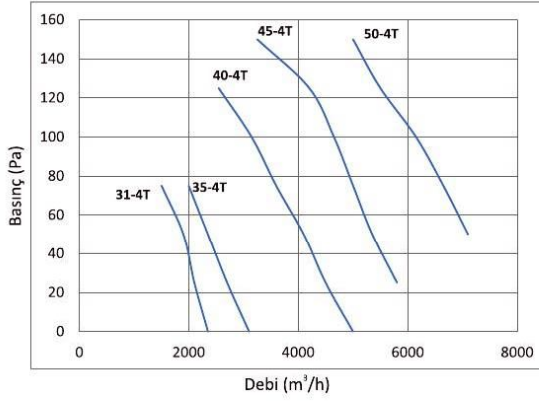
Pervane

- * Aerofoil kesitli, açısı ayarlanabilir kanatlar, uygulama tipine göre fibercam takviyeli poliamid malzemeden veya alüminyum alaşımdan üretilir.
- * DIN ISO 1940 Pt.1 Class 6,3'e uygun olarak statik ve dinamik olarak balansı alınmıştır.
- * Titreşim Seviyesi : ISO 2372:1974 titreşim standardına uygundur.
- * Performans verileri +20°C koşullara göre seçilmiştir.



MODEL	m3/h	V-50Hz	MOTOR			Statik Basınç Performans Tablosu (Pst / Pa)										Ses dB(A)	LİSTE FİYATI	
			(rpm)	(Kw)	(Amp)	0	25	50	75	100	125	150	175	200	250			
AXW 31-4T	2350	400V-50Hz	1450	0,18	0,58	2350	2100	1900	1500								71	290 €
AXW 35-4T	3100	400V-50Hz	1450	0,18	0,58	3100	2700	2350	2000								72	317 €
AXW 40-4T	5000	400V-50Hz	1450	0,25	0,81	5000	4500	4100	3650	3150	2550						76	368 €
AXW 45-4T	5800	400V-50Hz	1450	0,37	1,20		5800	5350	5000	4650	4200	3250					78	386 €
AXW 50-4T	7500	400V-50Hz	1450	0,55	1,60			7100	6650	6150	5500	5000					79	452 €
AXW 56-4T	9800	400V-50Hz	1450	0,55	1,60			9000	8700	8200	7650	7020	6270				80	520 €
AXW 63-4T-1	12000	400V-50Hz	1450	0,75	2,10			11500	11100	10580	9950	9250	8400	7200			81	630 €
AXW 63-4T-2	16200	400V-50Hz	1450	1,50	3,60				14600	13700	13000	12500	12000	11300	9500		85	650 €
AXW 63-4T-3	18300	400V-50Hz	1450	2,20	5,30				17250	16500	16000	15600	15000	14400	13000		88	685 €
AXW 63-4T-4	23000	400V-50Hz	1450	3,00	6,60				22000	21100	20300	19600	18800	18000	16000		91	742 €

MODEL	m3/h	V-50Hz	MOTOR			Statik Basınç Performans Tablosu (Pst / Pa)										Ses dB(A)	LİSTE FİYATI	
			(rpm)	(Kw)	(Amp)	0	50	100	150	200	250	300	400	500	600			
AXW 71-6T-1	17000	400V-50Hz	950	0,75	2,10		15000	12000									80	858 €
AXW 80-4T-3	26700	400V-50Hz	1450	2,20	5,30		25000	23000	21000	18700	15200						87	985 €
AXW 80-6T-1,5	23000	400V-50Hz	950	1,10	3,00		20500	17000	12000								82	940 €
AXW 90-4T-4	34000	400V-50Hz	1450	3,00	6,60		31600	28800	25500	21400	16000						88	1.168 €
AXW 90-6T-2	30000	400V-50Hz	950	1,50	3,50		27000	22000	16000								82	1.180 €
AXW 100-4T-5,5	47000	400V-50Hz	1450	4,00	8,70		44000	40700	37000	33000	27000						89	1.310 €
AXW 100-6T-3	38000	400V-50Hz	950	2,20	5,10		34000	28500	18000								84	1.330 €



MODEL	QD	QC	A	B	H
AXW 31	315	317	400	336	15
AXW 35	355	357	465	390	15
AXW 40	400	402	532	452	15
AXW 45	450	452	596	504	15
AXW 50	500	502	665	562	15
AXW 56	560	563	710	630	20
AXW 63	630	533	800	710	20
AXW 71	710	773	850	810	30
AXW 80	800	804	970	910	30
AXW 90	900	904	1170	1110	30
AXW 100	1000	1004	1170	1110	30

* 710 mm - 1000 mm çap aralığındaki üretim modeli